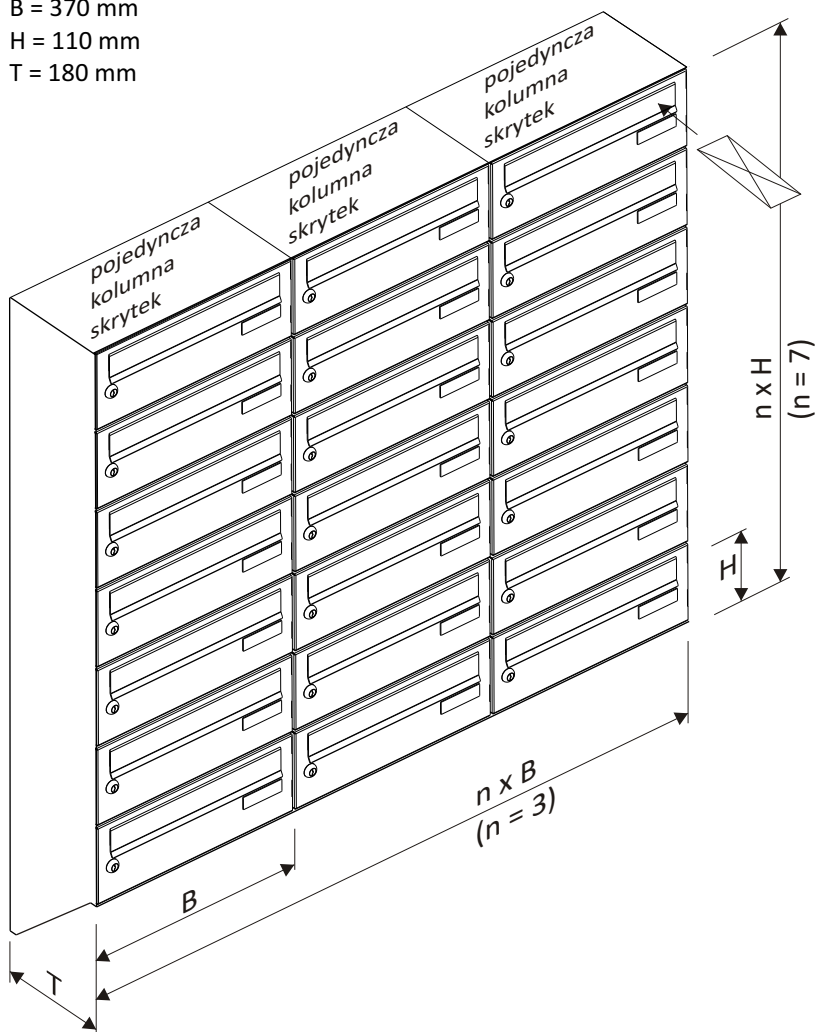


Kolumny skrzynek można łączyć w wielokolumnowe zestawy.

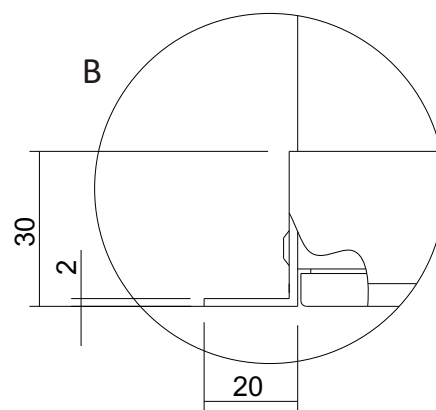
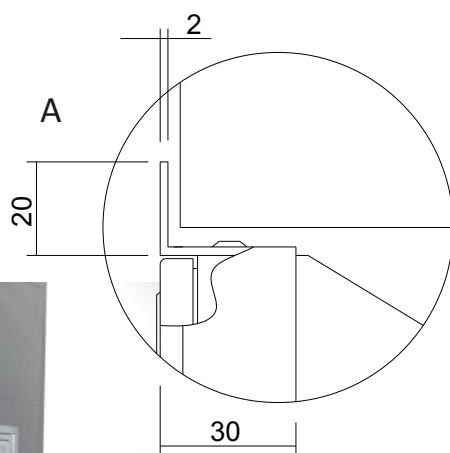
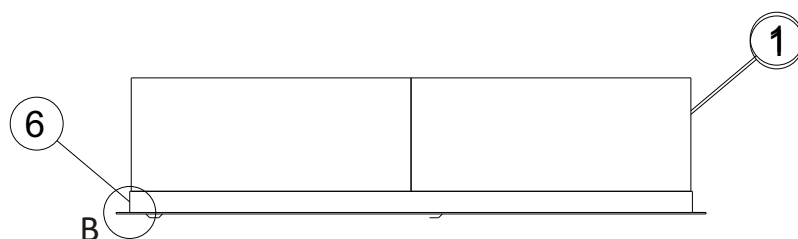
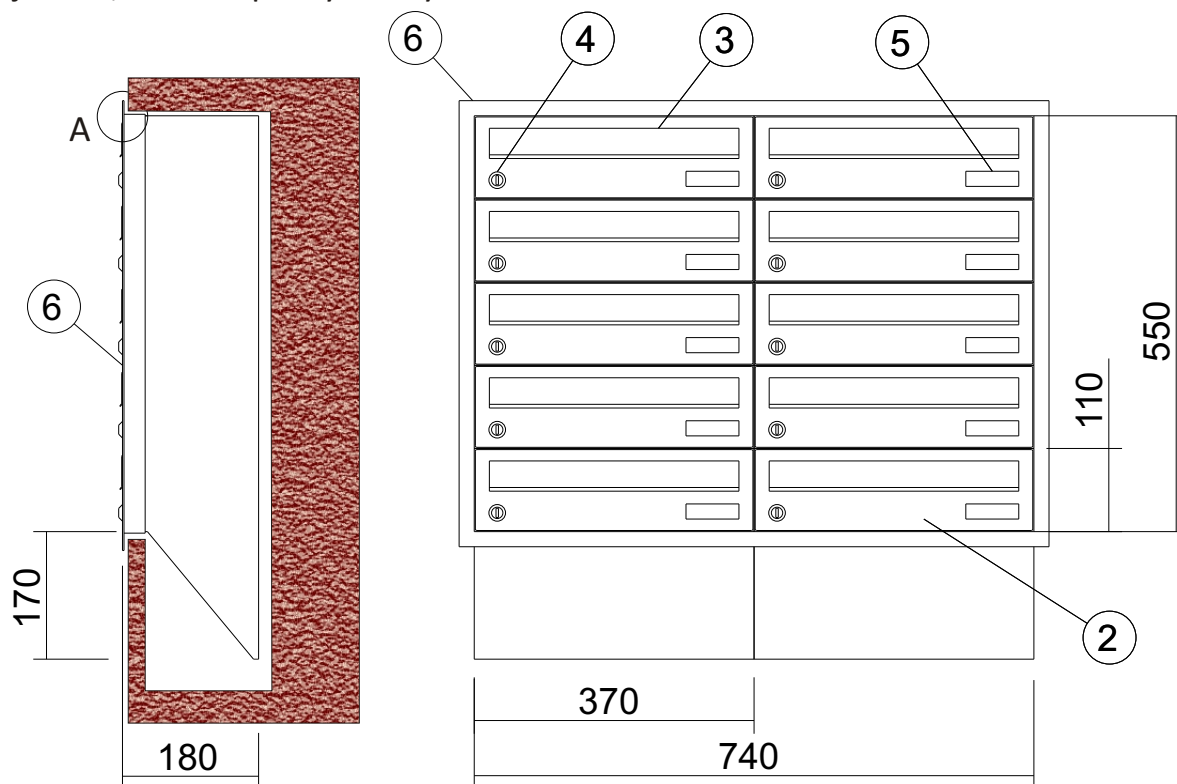
B = 370 mm
H = 110 mm
T = 180 mm

Opis skryzki

1. Skrytka
2. Drzwiczki
3. Klapka, profil aluminiowy
4. Zamek Kasetow
5. Szyld na karteczkę



model: WNj-PL.us, montaż podtynkowy



Opis skrzynki

1. Skrytka
2. Drzwiczki
3. Klapka, profil aluminiowy
4. Zamek Kasetow
5. Szyld na karteczkę
6. Rama z kątownika aluminiowego

Warianty wykonania drzwiczek

