

# Nubis

## Wodomierz śrubowy z poziomą osią wirnika MWN



Nubis jest śrubowym, suchobieźnym wodomierzem typu Woltman, z poziomą osią wirnika, równoległą do przewodów wodociągowych. Wodomierze Nubis charakteryzują się nowoczesnymi rozwiązaniami konstrukcyjno-technologicznymi, dzięki którym są trwałe oraz doskonale sprawdzają się we współpracy z nadajnikami impulsowymi i systemami zdalnego odczytu.

### ZASTOSOWANIE

Wodomierze przeznaczone są do przemysłowego pomiaru zużycia wody zimnej o temperaturze do 30°C i wody gorącej o temperaturze do 130°C, przy względnie stałych i dużych strumieniach objętości. Konstrukcja wodomierza umożliwia jego zabudowę w instalacjach wodociągowych poziomych (H), pionowych (V) i skośnych, z liczydłem skierowanym ku górze, na bok, względnie w położeniach pośrednich H-V. Opcjonalnie wodomierz dostępny jest w wersji przeznaczonej do wody zdemineralizowanej dla DN40-150 (woda zimna i ciepła) oraz z gniazdem na czujnik ciśnienia (M14x1,5) dla DN50-150.

## WODOMIERZE TYPU MWN



Z NAKŁADKĄ RADIOWĄ



Z NADAJNIKIEM IMPULSÓW



BEZ NADAJNIKA IMPULSÓW

## ZALETY

- Trwała i niezawodna konstrukcja zapewniająca przepływy wody przy niskich stratach ciśnienia i łatwość montowania w dowolnych instalacjach wodociągowych
- Obniżona masa wodomierza
- Wymienna i zunifikowana wstawa pomiarowa, pasująca do do kilku wielkości korpusów i zapewniająca optymalną gospodarkę wodomierzową
- W standardzie wodomierz przystosowany do zdalnych odczytów w systemie AMR
- Możliwość zabudowy wodomierza w pozycjach pośrednich, bez wpływu na parametry metrologiczne – większe możliwości w projektowaniu nowych i modernizacji użytkowanych przyłączy wodomierzowych
- Bardzo dobre własności antykorozyjne i mechaniczne powłoki malarskiej (farby proszkowe – epoksydowe)

## CECHY SZCZEGÓLNE WODOMIERZA

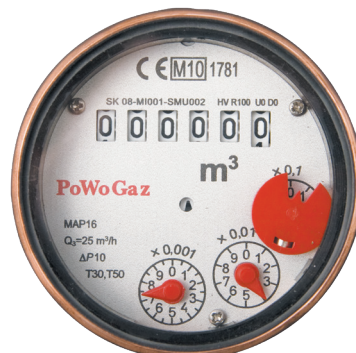
- Odporność na działanie zewnętrznego pola magnetycznego, zgodnie z EN 14154-3
- Niski próg rozruchu
- Szeroki zakres pomiarowy
- Łatwość odczytu przez dowolne ustawienie liczydła, obrotowo osadzonego w osłonie z pokrywką
- Możliwość elektronicznego sprawdzania parametrów metrologicznych wodomierza
- Budowa modułowa
- Wyjmowana wstawa pomiarowa
- Sprzęgło magnetyczne

## ZGODNOŚĆ Z NORMAMI I PRZEPISAMI

- Dyrektywa 2004/22/EC Parlamentu Europejskiego i Rady Europy z dnia 31 marca 2004r. w sprawie przyrządów pomiarowych MID
- PN-EN-14154:2005 – Wodomierze. Część 1÷3
- OIML R49:2004 i 2006 – Wodomierze przeznaczone do pomiaru zimnej wody pitnej i wody ciepłej
- Certyfikat badania typu WE – woda zimna nr SK08-MI001-SMU002, woda ciepła nr SK10-MI001-SMU013
- Wodomierze MWN posiadają stosowne Atesty Higieniczne (PZH) dopuszczające produkt do kontaktu z wodą pitną



Liczydło wskazówkowo-bębnekowe, przystosowane do nakładki radiowej, współpracuje z nadajnikami NK i NO. Liczydło wyposażone w element optycznego przekazu danych, umieszczone jest w hermetycznej osłonie, wykonanej z tworzywa sztucznego.



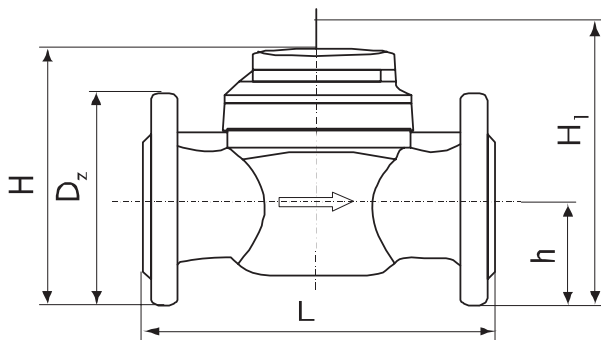
Liczydło w wykonaniu IP68 (tylko dla wody zimnej) współpracuje z nadajnikiem NK i umieszczone jest w miedzianej osłonie, zamkniętej hermetycznie szkłem mineralnym.

Możliwość zdalnego zliczania objętości i pomiaru strumienia objętości w systemie AMR



Tabela 1. DANE TECHNICZNE

Parametr			MWN, MWN-XX										
Średnica nominalna	DN	mm	40	50	65	80	100	125	150	200	250	300	
Klasa temperaturowa (zakres temperatur roboczych)	T30 (0,1÷30°C), T50 (0,1÷50°C)		MWN (bez nadajnika) lub MWN (z nadajnikami) w wykonaniu* -NK, NO, NKO, NKOP										
Ciągły strumień objętości	$Q_3$	m <sup>3</sup> /h	25	40	63	100	160	250	400	630	1000	1600	
Przebieżeniowy strumień objętości	$Q_4$	m <sup>3</sup> /h	31,25	50	78,75	125	200	312,5	500	787,5	1250	2000	
Pośredni strumień objętości	$Q_2$	m <sup>3</sup> /h	0,4	0,64	0,806	1	1,28	2,5	3,2	8,064	16	20,48   25,6	
Minimalny strumień objętości	$Q_1$	m <sup>3</sup> /h	0,25	0,4	0,504	0,625	0,8	1,563	2	5,04	10	12,8   16	
Próg rozruchu	–	m <sup>3</sup> /h	0,15	0,15	0,2	0,25	0,25	0,5	1,0	1,5	3	8	
Zakres pomiaru R	$Q_3/Q_1$	–	100	100	125	160	200	160	200	125	100	125   100	
Współczynnik	$Q_2/Q_1$	–	1,6										
Maksymalna strata ciśnienia	$\Delta P$	kPa	$\Delta P10$	$\Delta P16$	$\Delta P40$	$\Delta P10$	$\Delta P25$	$\Delta P25$	$\Delta P25$	$\Delta P16$	$\Delta P10$	$\Delta P10$	
Klasa temperaturowa (zakres temperatur roboczych)	T130 (0,1÷130°C)		MWN130 (bez nadajnika) lub MWN130 (z nadajnikami) w wykonaniu* -NK, -NKP										
Ciągły strumień objętości	$Q_3$	m <sup>3</sup> /h	25	25	40	63	100	160	250	400	630	1000	
Przebieżeniowy strumień objętości	$Q_4$	m <sup>3</sup> /h	31,25	31,25	50	78,75	125	200	312,5	500	787,5	1250	
Pośredni strumień objętości	$Q_2$	m <sup>3</sup> /h	1	1	1,6	2,52	4	6,4	10	16	40,32	64	
Minimalny strumień objętości	$Q_1$	m <sup>3</sup> /h	0,625	0,625	1	1,575	2,5	4	6,25	10	25,2	40	
Próg rozruchu	–	m <sup>3</sup> /h	0,25	0,25	0,3	0,35	0,6	1,1	2	4	8	15	
Zakres pomiaru R	$Q_3/Q_1$	–	40	40	40	40	40	40	40	40	25	25	
Współczynnik	$Q_2/Q_1$	–	1,6										
Maksymalna strata ciśnienia	$\Delta P$	kPa	$\Delta P10$	$\Delta P10$	$\Delta P16$	$\Delta P10$	$\Delta P10$	$\Delta P25$	$\Delta P10$	$\Delta P16$	$\Delta P10$	$\Delta P10$	
Klasa odporności na profil przepływu	–	–	U0, DO										
Zakres wskazań	–	m <sup>3</sup>	10 <sup>6</sup>					10 <sup>7</sup>					
Dokładność wskazań	–	m <sup>3</sup>	0,0005					0,005				0,05	
Górne ciśnienie graniczne	$P_{max}$	–	MAP16=(16bar)										
Zakres ciśnienia roboczego	–	bar	od 0,3 do 16										
Położenie pracy	–	–	H, V										
Dopuszczalny błąd graniczny w zakresie:	$\epsilon$	%	±5% ( $Q_1 \leq Q \leq Q_2$ ) ±2 ( $Q_2 \leq Q \leq Q_4$ ) dla $0,1 \leq T \leq 30^\circ C$ ±3 ( $Q_2 \leq Q \leq Q_4$ ) dla $T > 30^\circ C$										
Kontaktronowy nadajnik impulsów NK	–	dm <sup>3</sup> /imp.	1000 (impulsowanie standardowe) 2,5; 10; 25; 100; 250					10000 (impulsowanie standardowe)			250; 1000; 2500;		
Optoelektroniczny nadajnik impulsów NO**	–	dm <sup>3</sup> /imp.	1					10			105,2632		
Wymiary	L	mm	200	200	200	225/200***	250	250	300	350	450	500	
	h	mm	65	72	83	95	105	120	135	160	193	230	
	H	mm	177	187	197	219	229	257	357	382	427	497	
	H <sub>1</sub> ****	mm	227	287	297	239	349	377	582	607	652	722	
	D <sub>z</sub>	mm	150	165	185	200	220	250	285	340	400	460	
Masa	bez nadajnika	kg	7,9	9,9	10,6	13,3/13,8***	15,6	18,1	40,1	51,1	75,1	103,1	
	z nadajnikiem NK   NO		8,3	10,3	11	13,7/14,2***	16	18,5	40,5	51,5	75,5	103,5	



\*) Wykonanie: NK-nadajnik kontaktronowy, NKP-wodomierz przystosowany do nadajnika kontaktronowego, NO-nadajnik optoelektroniczny, NKO-nadajnik kontaktronowy i optoelektroniczny, NKOP-wodomierz przystosowany do nadajnika kontaktronowego i optoelektronicznego.

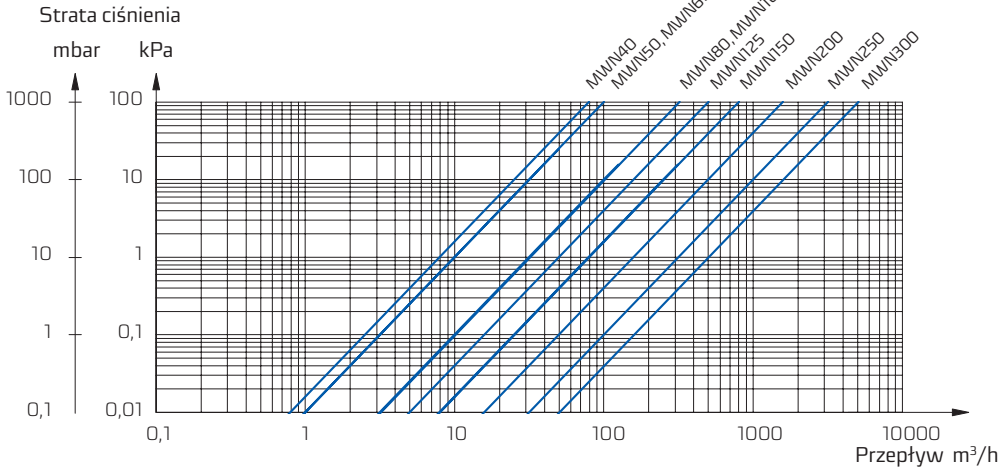
\*\*\*) Tylko dla T30 i T50.

\*\*\*\*) Na życzenie.

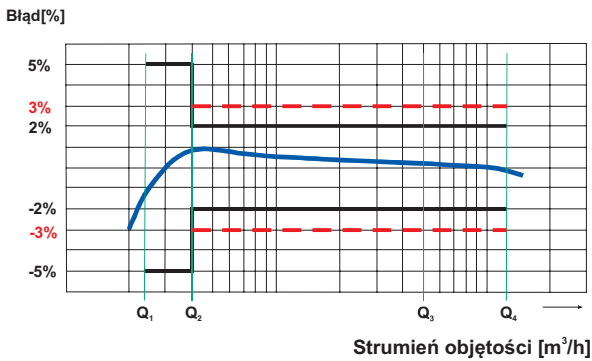
\*\*\*\*\*) Wysokość przestrzeni do wyjęcia wstawki.

Otwieranie kołnierzy wg PN-EN 1092-2 (PN10), DIN2532, DIN2501 (NP10), BS4504 (NP10); na specjalne zamówienie wykonanie PN16 lub PN25 dla wybranych wielkości.

## WYKRES STRAT CIŚNIENIA



## TYPOWY WYKRES BŁĘDÓW



## RZYSKŁADY POŁĄCZEŃ DLA REALIZACJI ZDALNEGO PRZEKAZYWANIA WSKAZAŃ I POMIARU STRUMIENIA OBJĘTOŚCI

